

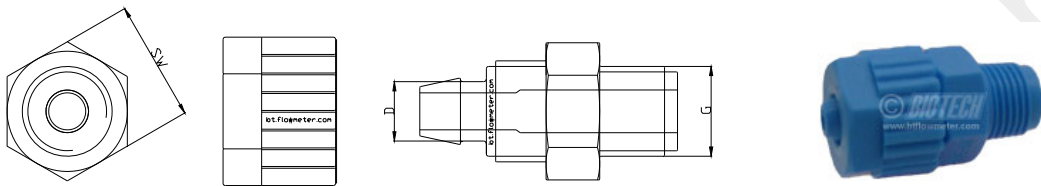


Inhaltsverzeichnis

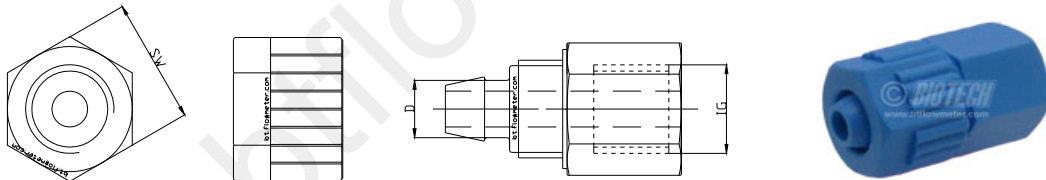
1. Fitting PP für Schlauchanschluss mit Innen- und Außengewinde in PP.....	2
2. Fitting ALU für Schlauchanschluss 18 mm / 3/4“ AG.....	3
3. Flansch in PP mit O- Ring / Gewinde 3/8“ und 3/4“ AG.....	3
4. Inline- Filter / Filtereinsätze aus POM und PP.....	4
5. Inline- Filter / Filtereinsätze aus Edelstahl.....	5
6. Feinfilter / Filtereinsätze aus PP / Nylon, F.....	6
7. Montageplatten für Serie FCH.. und VZS.....	7
8. Einschlebedüsen FCH-mini-Series.....	8
9. Einschlebedüsen FCH-midi-Series.....	9
10. Ersatz-Rotoren für Geräteserie FCH-mini / FCH-midi.....	10
11. Stecker / Anschlussdosen / Winkeldosen.....	11

Anschluss-Fittings PP für Schlauch, Fittings from PP for tubes

Bezeichnung	Schlauch ID / AD	AG	Material	SW	Art.-Nr
Einschraub-Verschraubung	ID= 4 mm / AD= 6 mm	G 1/8"	PP	14	97478301
Einschraub-Verschraubung	ID= 6 mm / AD= 8 mm	G 1/8"	PP	14	97478303
Einschraub-Verschraubung	ID= 9 mm / AD= 12 mm	G 1/4"	PP	14	97478304



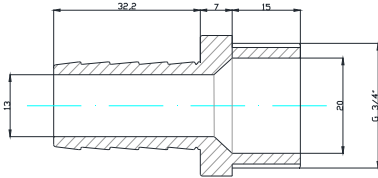
Bezeichnung	Schlauch ID / AD	IG	Material	SW	Art.-Nr
Aufschraub-Verschraubung	ID= 4 mm / AD= 6 mm	G 1/8"	PP	14	97478305
Aufschraub-Verschraubung	ID= 6 mm / AD= 8 mm	G 1/8"	PP	14	97478306
Aufschraub-Verschraubung	ID= 4 mm / AD= 6 mm	G 1/4"	PP	14	97478307
Aufschraub-Verschraubung	ID= 6 mm / AD= 8 mm	G 1/4"	PP	14	97479046



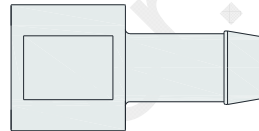
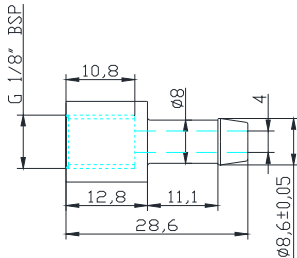
Bezeichnung	IG Gewinde	IG	Material	Art.-Nr
Reduzierungsverbindung	1/4"	3/8"	PP	97479716



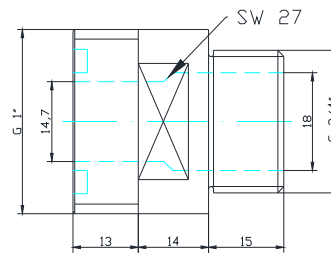
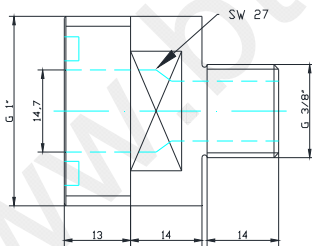
Bezeichnung	Schlauch ID	AG	Material	Art.-Nr
Schlauchtülle f. FCH-34	17- 18 mm	G 3/4"	ALU-eloxiert	92203034
Schlauchtülle f. FCH-34	19- 20 mm	G 3/4"	Edelstahl 1.4408	97150283



Bezeichnung	Schlauch ID	AG	Material	Art.-Nr
Schlauchtülle f. FCH-m-Serie	8 mm	Innen-G"	PP	97479395



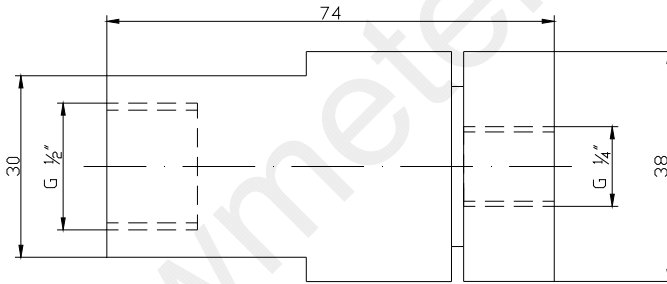
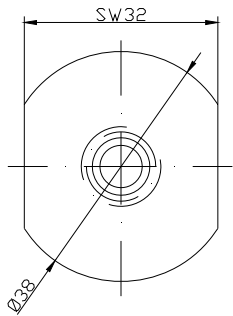
Bezeichnung	AG Gewinde	AG	Material	Art.-Nr
Flansch mit O-Ring f. VZB 10	G 1"	G 3/8"	PP-grau	97478795
Flansch mit O-Ring f. FCH-34 / VZB	G 1"	G 3/4"	PP-grau	96103135



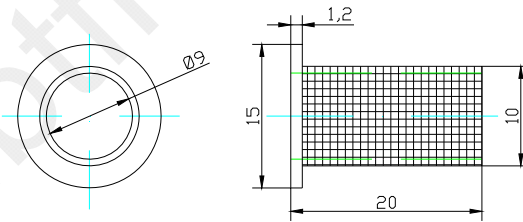
Filter / Filtereinsätze aus POM und PP Filter from POM and PP



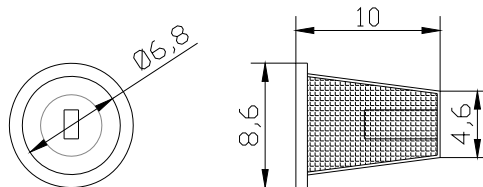
Bezeichnung	ID / AD in mm	Material	U.S. Mesh	Art.-Nr
Filter komplett	1 x G1/4" 1 x G1/2"	PP/ FKM	50 Mesh	97479288
Filter komplett	1 x G1/4" 1 x G1/2"	PP/ EPDM	50 Mesh	99845050
Filtereinsatz	ID= 9,0 / AD= 10	PP	50 Mesh	19845-50-PP
Filtereinsatz	ID= 6,8 / AD= 8,6	POM	110 Mesh	97478441



99845050

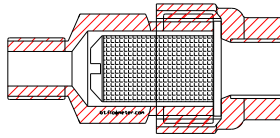


9845-50-PP

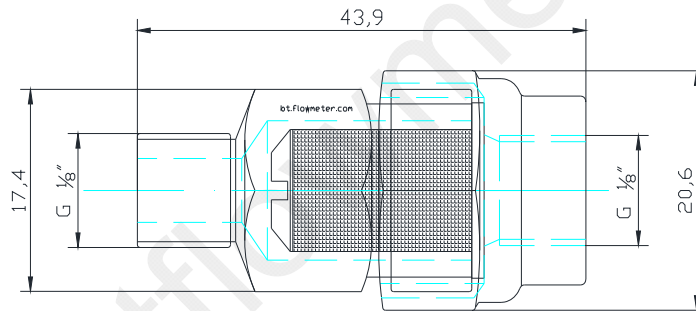


97478441

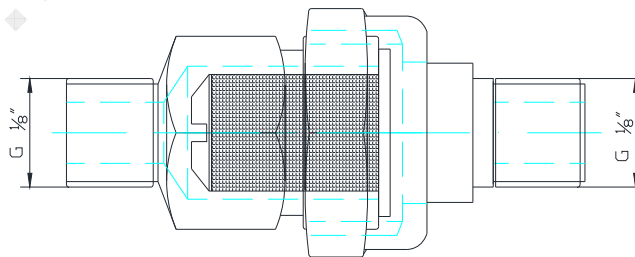
Filter- und Einsätze aus Edelstahl Filter from Stainless steel



Bezeichnung	ID / AD in mm	Material	U.S. Mesh	Art.-Nr
Filter komplett	1 x G1/8" IG/ AG	Edelstahl	200 Mesh	97478919
Filter komplett	2 x G1/8" AG	Edelstahl	200 Mesh	97479557
Filtereinsatz		Edelstahl	200 Mesh	97478933



Filter komplett 2 x G 1/8 Art.-Nr: 97478919



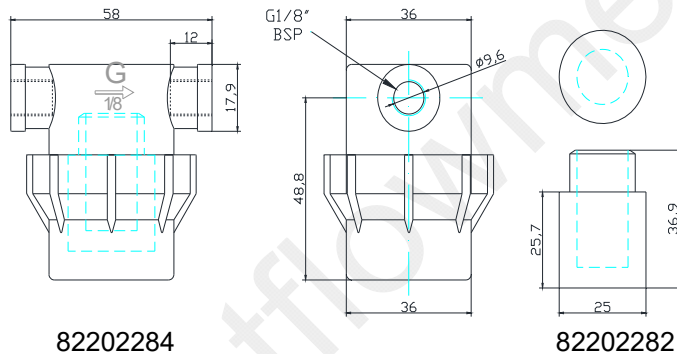
Filter komplett 2 x G 1/8 Art.-Nr: 97479557

Filter aus Nylon und PP

Filter from Nylon and PP

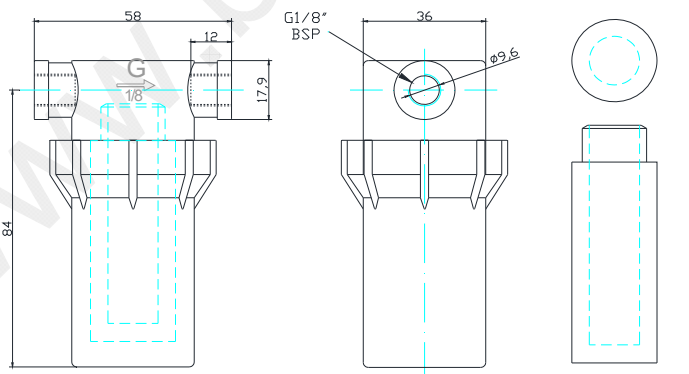


Bezeichnung	Process connector	Material	Filtration	Art.-Nr
		Housing / Cup		
Filter komplett	2 x G1/8" IG / Female thread BSP	PP / Nylon L*	5 µm	82202280
Filter komplett	2 x G1/8" IG / Female thread BSP	PP / PP	5 µm	82202284
Filtereinsatz	Material: Edelstahl / Stainless steel		50 µm	82202281
Filtereinsatz	Material: Sintered plastic UHMW-PE		5 µm	82202282
Filtereinsatz L*	Material: Sintered plastic UHMW-PE		5 µm	82202283
O-Ring f. Feinfilter PP / PA	FKM			82202286
Ersatz-Filtertassen / Glocken:	-----auf Anfrage			



82202284

82202282



82202280 L* (Lange Ausführung)

82202283

Operating temperature: 5..50°C
 Operating pressure: max. 10 bar
 at 20°C

Materials:
 PP= Polypropylene
 PE= Polyethylene
 SS= Stainless steel

Montageplatten Mounting paltes ALU / Edelstahl / SS Steel

Bezeichnung	für Serie	Material	Fig.	Art.-Nr
Montageplatte	FCH-m /FCH-midi	V2A	1	97478776
Montageplatte	FCH-m /FCH-midi	ALU	1	97478354
Montageplatte	VZS 003-7	V2A	2	96103052

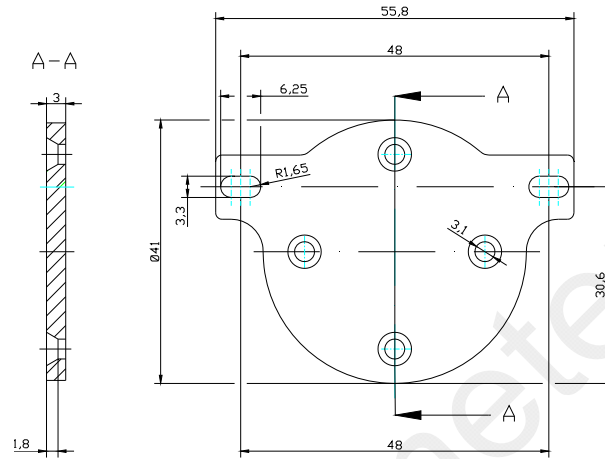


Fig. 1

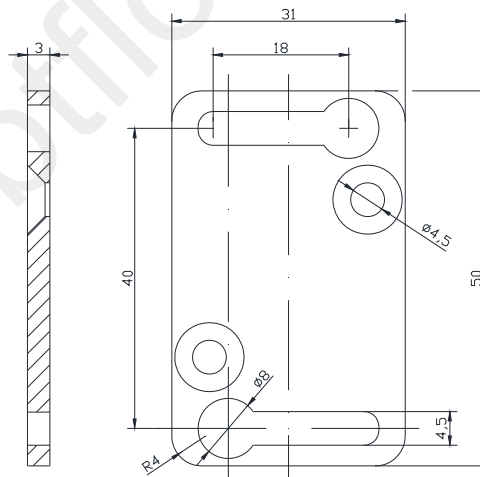
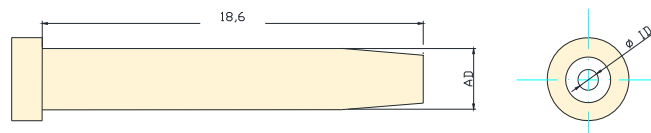


Fig. 2

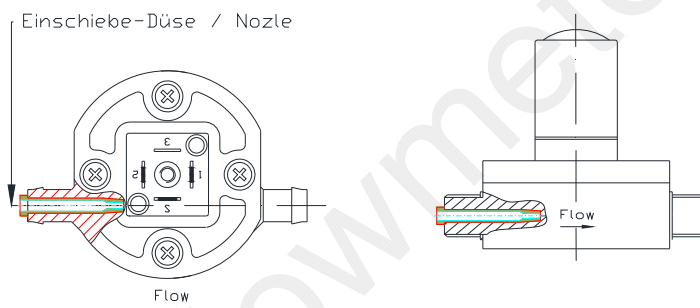
Einschiebedüsen / Nozzles

FCH-m-Series



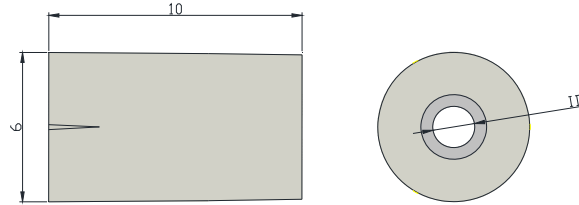
Bezeichnung	ID /	AD	Material	Art.-Nr.
Einschiebedüse/ Nozzle	ID= 0,2 mm /	AD= 3 mm	PVDF-natur	97478112
Einschiebedüse/ Nozzle	ID= 0,3 mm /	AD= 3 mm	PVDF-natur	96103157
Einschiebedüse/ Nozzle	ID= 0,5 mm /	AD= 3 mm	PVDF-natur	92202899
Einschiebedüse/ Nozzle	ID= 0,7 mm /	AD= 3 mm	PVDF-natur	96103110
Einschiebedüse/ Nozzle	ID= 1,0 mm /	AD= 3 mm	PVDF-natur	97478080
Einschiebedüse/ Nozzle	ID= 1,6 mm /	AD= 3 mm	PVDF-natur	97478348

Einschiebe-Düse / Nozle



Einschiebedüsen / Nozzles

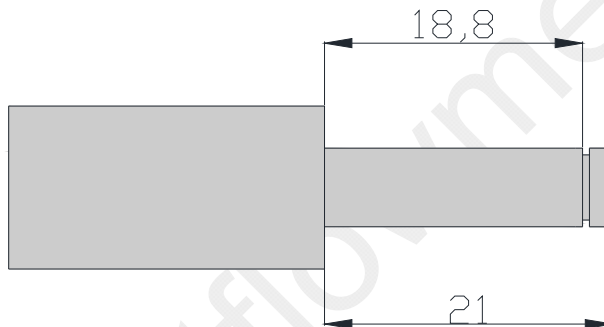
FCH-midi-Series



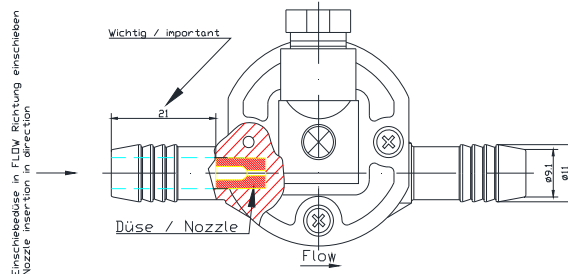
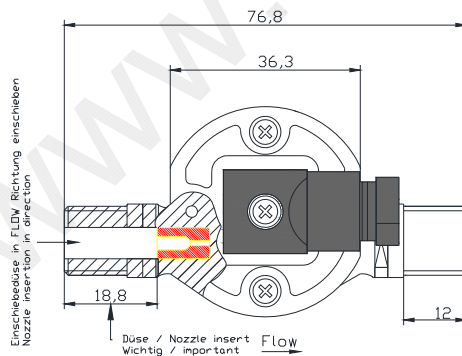
Bezeichnung	ID /	AD	Material	Art.-Nr.
Einschiebedüse/ Nozzle	ID= 1,0 mm / AD= 6 mm		PPS	96103040
Einschiebedüse/ Nozzle	ID= 3,0 mm / AD= 6 mm		PPS	97478877
Einschiebedüse/ Nozzle	ID= 1,0 mm / AD= 6 mm		PP-natur	97479022
Einschiebedüse/ Nozzle	ID= 3,0 mm / AD= 6 mm		PP-natur	97479023
Einschiebedüse/ Nozzle	ID= 1,0 mm / AD= 6 mm		POM-natur	97478449
Einschiebedüse/ Nozzle	ID= 3,0 mm / AD= 6 mm		POM-natur	97478585

Andere Düsendurchmesser auf Anfrage.

Einführwerkzeug / Insertion tool für Düsen/ for nozzles	97478353
---	----------

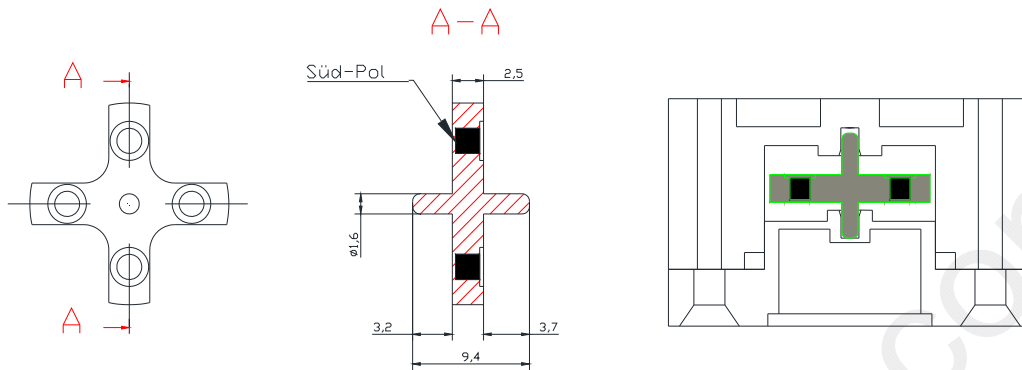


Düsen-Positionierung bitte beachten

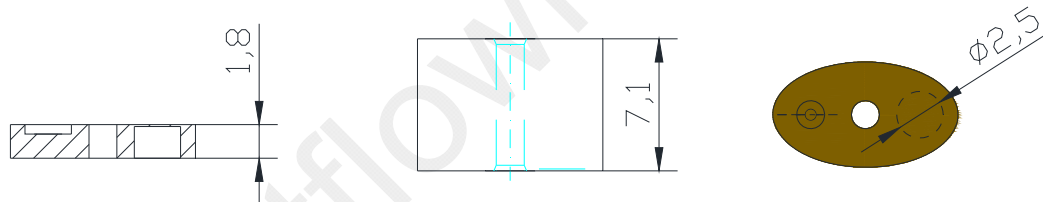


Rotoren

FCH-m / midi-Series



Bezeichnung	Achse AD	aktive Magnete	Material	Art.-Nr
Rotor Achse /Axle PVDF	1,6 mm	1	PVDF-natur	96103083
Rotor Achse /Axle PVDF	1,6 mm	2	PVDF-natur	97478144
Rotor Achse /Axle PVDF	1,6 mm	4	PVDF-natur	97478434
Rotor Achse /Axle 316L	9,8 x 0,8 mm	1 (bipolar)	PVDF-natur	82202758
Rotor Achse /Axle 316L	10 x 0,8 mm	1 (bipolar)	PVDF-natur	97479781



VZS 003-Series VZS 005-7 Series

Ersatzräder für Ovalrad-Sensoren / Spare Oval gear wheel Sensors VZS003Series

Bezeichnung	Oval Rad	aktive Magn.	Material	Art.-Nr.
Oval gear wheel	VZS 003	non	PPS	97479157
Oval gear wheel	VZS 003	1 S	PPS	97479044
Oval gear wheel	VZS 003	2 S	PPS	97479043

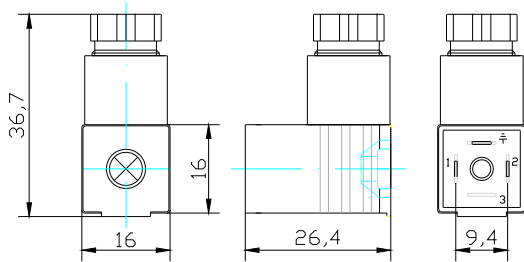
Ersatzräder für Ovalrad-Sensoren / Spare Oval gear wheel Sensors VZS005 - 7Series

Oval gear wheel	VZS 005- 7	non	PPS	97478621
Oval gear wheel	VZS 005- 7	1 S	PPS	97478622
Oval gear wheel	VZS 005- 7	2 S	PPS	97479316

Anschlussstecker / Leitungsdosen für Durchflussmesser 2- und 3 polig

Beschreibung	Kontaktabstand	PIN- Anzahl	Artikel Nr.	Abmessung
Leitungsdose mit Schraubanschluss incl. Schraube + Dichtung	9,4 mm	2 -pol + PE	97478766	s. Zeichnung

2-pol.+PE



Leitungsdose mit Schraubanschluss incl. Schraube + Dichtung	9,4 mm	3 -pol + PE	97478767	s. Zeichnung
---	--------	-------------	-----------------	--------------

3-pol.+PE

