

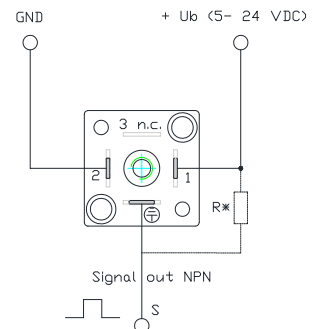
## Öldurchflussmesser / Oil flowmeter

Technische Daten	Technical specification	<b>Anwendung:</b> mittel- bis hoch viskose Medien: z.B. Pflanzenöl, Hydrauliköl. <b>Application:</b> medium to high viscosity liquids: e.g. vegetable oil, hydraulic oil.
Messprinzip	Measurement principle	Zahnradzähler / Gear flowsensor
Abtastsystem	Sensing principle	Hall -Sensor, Hall effect, non-contacting
Ausgangssignal	Output: Square wave	NPN open collector sinking (4 x I/U)
Durchflussrichtung	Flow direction	in Pfeilrichtung / at arrow direction
Durchflussbereich L/min.	Flow range LPM	0,1 – 5,0 L/ min.
Düse	Nozzle	keine / none
Impulszahl/ Liter	Pulses output/ Litre	ca. 450 Imp./ L ( $v > 5$ mPas at 20°C)
Viskosität der Medien $v$	Viscosity $v$	5 - 3000 mPas
Messgenauigkeit ( $v > 5$ mPas)	Accuracy ( $v > 5$ mPas)	+/- 2,0 (bei / at $v > 5$ mPas)
Wiederholgenauigkeit	Repeatability of frequency response	+/- 0,5 % (bei gleichen Betriebsbedingungen) +/- 0,5 % (at the same operating conditions)
Betriebsdruck Berstdruck	Operating pressure Burst pressure	-0,8- 110 bar (bei / at 20°C) >140 bar (bei / at 20°C)
Betriebstemperatur	Running temperature	-10- 95 °C
Einbaulage	Installation position	beliebig / any
Anschluss	Port Connection	2 x 1/4" IG / Female tread
Material / Rotor / O-Ring	Materials/ Rotor/ Gasket	ALU- eloxiert / Räder= PE / FKM
Achsen / Lagerung	Axles/ Bearing	PTFE- Achse, Lager (Anlaufscheiben)
Spannungsversorgung	Voltage supply	4,5- 24 max. VDC
Signal-Strombelastung $I_{max.}$	Output current load $I_{max.}$	15 mA max.
Gebergewicht	Weight	535 Gramm
Abmessung in mm	Dimensions in mm	s. Zeichnung / see drawing

**Serie: VZB-5-ALU**  
**Art.-Nr: 96103185**



**Steckerbelegung /**  
**Electrical connection**  
**PIN 1:** +4,5 to 24 VDC  
**PIN 2:** GND (0V)  
⊖ - **Masse-PIN:** Signal



R\* = nicht integriert/ not integrated  
(für / for PNP use pull-up R\* $\geq$  1k $\Omega$ )

