

Mini Durchflussmessgerät Miniature Flowmeter

Technische Daten	Technical specification	Anwendung: Messen von chemisch aggressiven Flüssigkeiten, nach Rücksprache mit dem Hersteller. Application: chemically aggressive liquids after consultation with the manufacturer.
Messprinzip	Measurement principle	Flügelrad / Impeller
Abtastsystem	Sensing principle	Induktiv non-contacting
Ausgangssignal	Output: square wave	PNP (2 x I/U)
Durchflussrichtung	Flow direction	in Pfeilrichtung / at arrow-direction
Durchflussbereich L/min.	Flow range LPM	0,015- 1,0 L/ min (H ₂ O bei / at 20°C)
Düse	Nozzle	D= 1,0 mm (integriert / integrated)
Impulszahl/ Liter	Pulses output/ Litre PPL	ca. 10000 Imp./L, bei / at H ₂ O 20°C
Viskosität der Medien ν	Viscosity ν	0,5... 20 mPas
Messgenauigkeit ($\nu = 1$ mPas)	Accuracy ($\nu = 1$ mPas)	+/- 2% (im linearen Bereich / in linear range)
Wiederholgenauigkeit	Repeatability of frequency response	+/- 0,5 % (bei gleichen Betriebsbedingungen) +/- 0,5 % (at the same operating conditions)
Betriebsdruck Berstdruck	Operating pressure Burst pressure	-0,7- 4 bar >10 bar (bei / at 20°C)
Betriebstemperatur	Running temperature	-10°C... + 60°C
Einbaulage	Installation position	beliebig / any
Prozessanschluss	Port Connection	2x G 1/8" AG / Male Thread BSP
Material / Rotor / O-Ring	Materials/ Rotor/ O-Ring	PVDF / PVDF / FKM
Achse / Lagerung	Axle / Bearing	Achse / Axle= V4A (316L) / Saphir
Spannungsversorgung	Voltage supply	12- 28 VDC
Signal-Strombelastung I_{max} .	Output current load I_{max} .	50 mA $_{max}$.
Gebergewicht	Weight	40 Gramm
Abmessung in mm	Dimensions in mm	s. Zeichnung / see drawing

Serie: FCH-m-PVDF-IND
Art.-Nr: 97478191



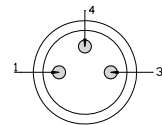
Anschlussbelegung /
Electrical Connection
Stecker / Connector M8

Pin :

1 (br/ brown)= +Ub,

3 (bl/ blue) = GND

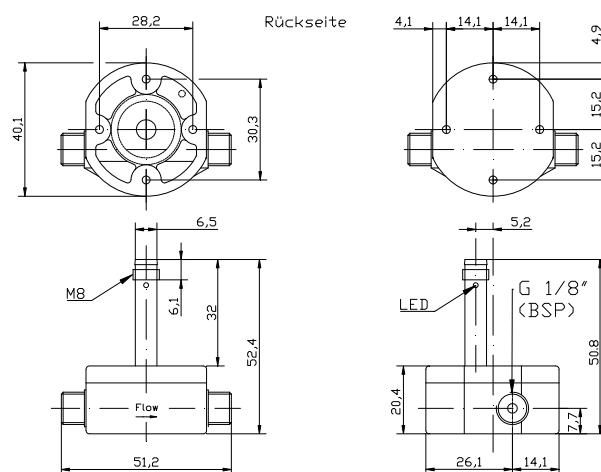
4 (sw/ black) = Signal



! Sicherheitshinweise !

Vor dem Einsatz des Durchflussmessers ist die Materialverträglichkeit in Verbindung mit dem zu messenden Medium unbedingt, vom Anwender zu überprüfen. Eine Verpolung führt zur Zerstörung des Geräts.

Bei Nichtbeachtung können Schäden entstehen, für diese wir keine Haftung oder Gewährleistung übernehmen.



Zubehör:
Passendes Kabel mit
Anschlussdose L= 3 m
Cable L= 3 m with connector
Art.-Nr.: 92202893