

Öldurchflussmesser, Oel Durchflussmessgerät
Turbine oil Flow meter

Technische Daten	Technical specification	Anwendung: Diesel, Glykol, Wasser, Oel u.a. nicht aggressive Medien. Application: Oil, Diesel, Water, Glycol and other non aggressive liquids
Messprinzip	Measurement principle	Turbine
Abtastsystem	Sensing principle	Hall Sensor / Hall-effect, non-contacting
Ausgangssignal	Output: square wave	NPN open collector sinking (2 x I/U)
Durchflussrichtung	Flow direction	in Pfeilrichtung / at arrow direction
Durchflussbereich L/min.	Flow range LPM	0,3... 8,5 L/ min. (H ₂ O bei / at 20°C)
Düse	Nozzle	D= X mm, Düse aus PPS- braun
Impulszahl/ Liter	Pulses output/ Litre	s. Tabelle 1. (H ₂ O bei / at 20°C)
Viskosität der Medien v	Viscosity v	0– 20 mPas
Messgenauigkeit (v= 1 mPas)	Accuracy (v= 1 mPas)	+ / -2% (bei gleicher Betriebsbedingung)
Wiederholgenauigkeit	Repeatability of frequency response	+ - 0,5 % (bei gleichen Betriebsbedingungen) + - 0,5 % (at the same operating conditions)
Betriebsdruck Berstdruck	Operating Pressure Burst pressure	-0,8 - 25 bar 45 bar (bei / at 20°C)
Betriebstemperatur	Running temperature	- 20°C... +160 °C
Einbaulage	Installation position	beliebig / any
Anschluss	Port Connection	2 x G 1/4" IG/ female thread BSP
Material / Rotor / O-Ring	Materials/ Rotor/ Gasket	Alu-eloxiert, Rotor= PPS / PTFE
Achse / Lagerung	Axle / Bearing	Edelstahl / stainless steel 316L / (PTFE)
Spannungsversorgung	Voltage supply	5... 24 max. VDC
Strombelastung I _{max.}	Output current	25 mA _{max.}
Gebergewicht	Weight	295 Gramm
Abmessung in mm	Dimensions in mm	s. Zeichnung / see drawing

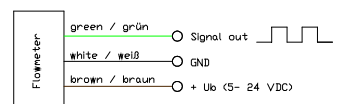
Serie: FCH-ALU 160°C
Art.-Nr: 82202689



Der Messbereich ist von der Düsen-Größe abhängig.
The flow range depends from the nozzle size.

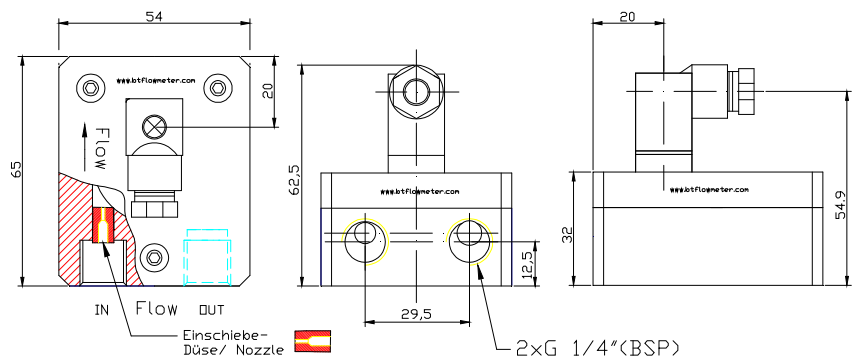
Kabel/ Cable: Silicon, L= 1 m

Anschlussbelegung / Kabel
Electrical Connection/ Cable



Düsengröße / Impulszahl / Messbereich-
Nozzle size- Pulse rate / flow range

Düsengröße / Nozzle size	Messbereich / Measuring range	Imp. / L / Pulses / L
D= 0,9 mm	0,04- 0,9 L/min	2500
D= 1,0 mm	0,06- 1,3 L/min	2200
D= 1,1 mm	0,08- 1,6 L/min	2000
D= 1,8 mm	0,3- 3,0 L/min	1200
D= 6 mm	0,50- 8,5 L/min	340



Andere Größen sind auf Anfrage erhältlich.
Other nozzle sizes on request.
Lieferumfang: 1 x Einschiebedüse D= 1,8 mm PPS
Delivery: 1 x Nozzle D= 1,8 mm PPS