


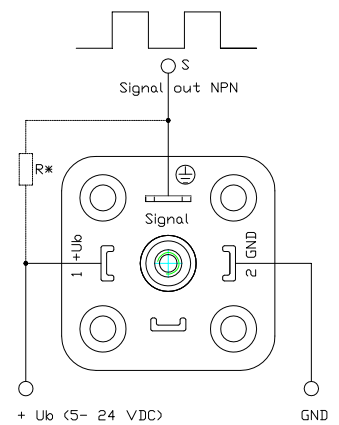
Schaufelrad Durchflussmesser Chemie Metall frei!
Paddlewheel Flow-meter chemical, Metal free!

Technische Daten Messprinzip	Technical specification	Anwendung: Messen von chemisch aggressiven Flüssigkeiten, nach Rücksprache mit dem Hersteller. Application: chemically aggressive liquids after consultation with the manufacturer.
Messprinzip	Measurement principle	Schaufelrad / Paddlewheel
Abtastsystem	Sensing principle	Hall-Sensor / Hall-effect
Ausgangssignal	Output: Square wave	NPN open collector sinking
Durchflussrichtung	Flow direction	in Pfeilrichtung / at arrow-direction
Durchflussbereich L/min.	Flow range LPM	5... 1000 L / min (H ₂ O bei / at 20°C)
Nennweite	Size	DN 25 - DN 50 / voller Durchgang
Impulszahl/ Liter	Pulses output/ Litre	s. Tabelle S 2. / see table page 2.
Viskosität der Medien ν	Viscosity ν	0- 10 mPas
Messgenauigkeit ($\nu = 1$ mPas)	Accuracy ($\nu = 1$ mPas)	+/- 2% (bei gleichen Betriebsbedingungen)
Wiederholgenauigkeit	Repeatability of frequency response	+/- 0,5 % (bei gleichen Betriebsbedingungen) +/- 0,5 % (at the same operating conditions)
Betriebsdruck Berstdruck	Operating pressure Burst pressure	-0,8- 10 bar (bei / at 20°C) 25 bar (bei / at 20°C)
Betriebstemperatur	Running temperature	-10°C... + 100°C
Einbaulage	Installation position	beliebig, senkrecht in Pfeilrichtung beste Entlüftung / universal, vertical at arrow-direction best ventilation
Anschluss (G)	Port Connection (G)	G= 1"- 2" IG / 1" Female thread BSP
Material / Rotor/ O-Ring	Materials / Rotor / O-Ring	PP, ECTFE, O-Ring: FKM
Achse/ Lager	Axle/ Bearing	Keramik / Ceramic
Spannungsversorgung	Voltage supply	5... 24 max. VDC
Signal-Strombelastung I_{max} .	Output current load I_{max} .	13 mA max.
Gebergewicht	Weight	s. Tabelle / see table
Abmessung in mm	Dimensions in mm	s. Tabelle / see table

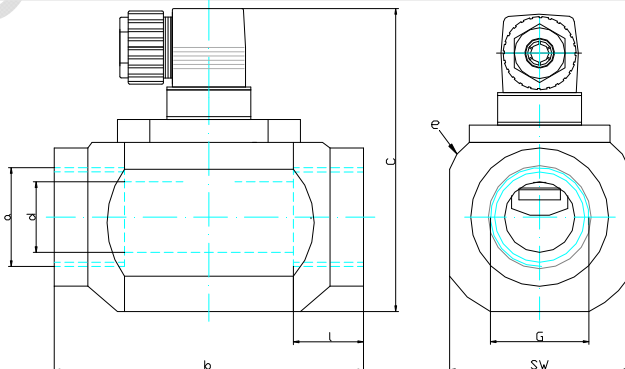
Serie: FCH-SE-PP
Art.-Nr: 82202600-3
DN 25- DN 50



Steckerbelegung /
Electrical connection
PIN 1: +4,5 to 24 VDC
PIN 2: GND (0V)
 - Masse-PIN: Signal



R* = nicht integriert/ not integrated
(für / for PNP use pull-up R* >= 1k6)

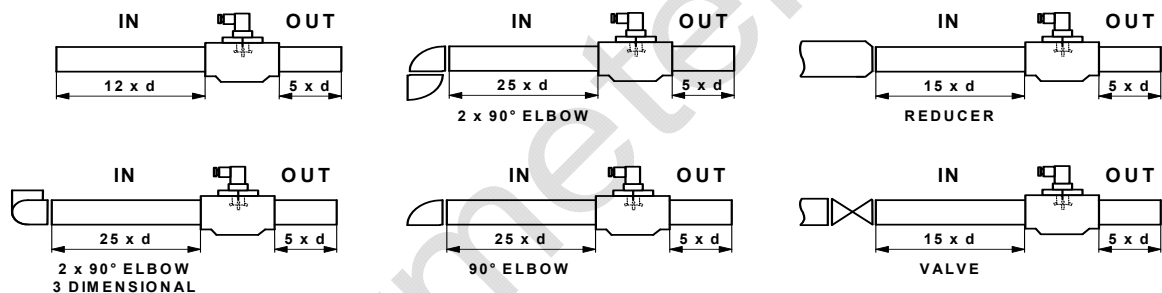


		Fitting			
		DN 25	DN 32	DN 40	DN 50
Maße in Zoll	b	110	110	120	125
	c	119	123	125	135
	d	25	32	40	50
	e	74	78	80	89
	SW	70	70	75	75
	a	G 1"	G 1 1/4"	G 1 1/2"	G 2"

Einbauempfehlungen:

Unterschiedliche Rohrleitungsausführungen und Strömungshindernisse wie Armaturen, Formstücke, Schmutzfänger usw. bewirken verschieden große Störprofile, deren Glättung in Leitungslängen nach DIN 1952 festgelegt wird. Um eine optimale Funktion zu gewährleisten, sollte der Einbau möglichst nach DIN 1952 vorgenommen werden.

Fitting instruction acc. ISO 5167:



(d = Rohr-Nennweite / Pipe size)

Bestellangaben Material PP-grau in / Order data:

DN (in mm) Nominal size in mm	25	32	40	50	Bemerkung Notice
Gewinde / thread	G 1"	G 1 ¼ "	G 1 ½ "	G 2 "	Innengewinde Female thread
Messbereich Measurement range Impulse / Liter Pulse / Litre	5... 250 L / min 53 Imp./L	8... 400 L / min 32 Imp./ L	10... 600 L / min 21 Imp./L	100...1000 L / min 10 Imp./ L	bei / at H2O und / and 22 °C
Imp.-Länge Q _{max} .	1 ms	1 ms	1 ms	1 ms	Pulses length
Art.-No.	82202600	82202601	82202602	82202603	Sensor aus/ from PP und Impulsausgang/ and pulse output
Zubehör Accessories Art.-No.	Analog- Aufsteckmodul 2 oder 3-Leiter Technik 4.. 20 mA Analog ad-on module, 2/3-wire system 4.. 20 mA in place of connector				Als Steckerausführung zum Aufstecken am Sensor
	Analog-Modul- 3- Leiter 4- 20 mA: 97478704 (3- wire Source)				