

## Einbau- und Bedienungsanleitung



Type ARS 260, Art.-Nr. 82202163



Type 260-EC 01 Art.-Nr. 82202253

### 0. Inhaltsverzeichnis

1. Gerätebeschreibung
2. Bestellbezeichnung
3. Technische Daten
- 3.1. Allgemeines
- 3.2. Eingänge
4. Installation
- 4.1. Montage
- 4.2. Anschlüsse
- 4.3. Ansteuerung
5. Programmierung
- 5.1. Allgemeines
- 5.2. Programmierrouninen
- 5.2.1 Auswahl der physikalischen Einheit Tachometer
- 5.2.2 Wahl der Genauigkeit (Accuracy) der Periodendauermessung
- 5.2.3 Einstellung der Impulskonstante des Sensors
- 5.2.4 Einstellung des Skalierungsfaktors Tachometer
- 5.2.5 Wahl der "time out" Zeit Tachometer
- 5.2.6 Auswahl der Arbeitsfrequenz Tachometer
- 5.2.7 Auswahl der Arbeitsfrequenz Impulszähler
- 5.2.8 Einstellung des Skalierungsfaktors Impulszähler
- 5.2.9 Auswahl des Dezimalpunktes Impulszähler
- 5.2.10 Funktionssperre der Taste <R> im Arbeitsmode Impulszähler
6. Funktionsbeschreibung
- 6.1. Tachometer
- 6.2. Impulszähler
7. Maßbild
8. Ersatzteile
9. Zubehör

### 1. Gerätebeschreibung

Das Modell 260 ist ein kompakter, universeller Tachometer mit einem unabhängigen Impulszähler für industrielle Anwendungen. Seine Programmierung ist einfach und wird durch eine spezielle LCD-Anzeige aktiv unterstützt.

Der elektronische Kern des Gerätes ist ein Mikroprozessor neuester Technologie.

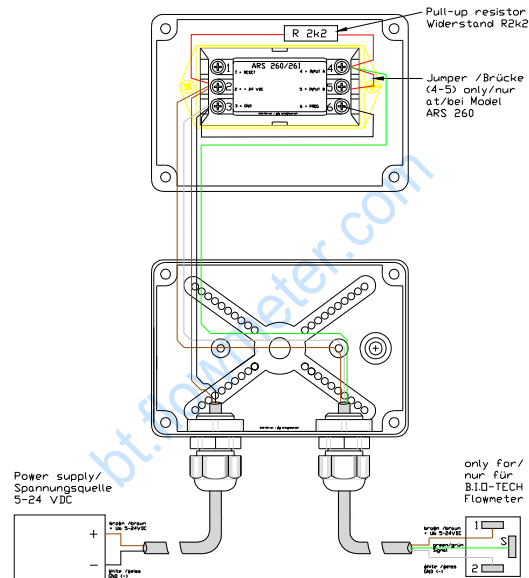
#### Hauptmerkmale

- § spezielles LC - Display mit Dimensionszeile, 8 Dekaden, Ziffernhöhe 10mm
- § dezimalpunktgesteuerter Vornullenunterdrückung
- § einfache Bedienung und Programmierung mittels 3 Tasten
- § Spannungsversorgung mittels eingebauter Lithium Batterie
- § gelb / grüne LED - Displayhinterleuchtung über 24VDC Spannungsanschluß zuschaltbar
- § ein Eingang für Tachometer, maximale Zählfrequenz 10 kHz, Tastverhältnis 1:1
- § ein Zählengang für Impulszähler, maximale Zählfrequenz 10 kHz, Tastverhältnis 1:1
- § mittlere Lebensdauer der Batterie : 5 Jahre
- § Einsatztemperaturbereich -10°C bis +50°C
- § frontseitiger Schutzgrad IP 65
- § hohe elektro- magnetische Störfestigkeit
- § hohe mechanische Festigkeit
- § Gehäuse 36 mm x 72 mm x 38,5 mm, Fronttafeleinbau, Spannrahmenbefestigung
- § Gehäuse mit Brennverhalten VO gemäß UL94
- § robuste, berührungsgeschützte Schraubklemmenanschlüsse

### 2. Bestellbezeichnung

**Art.-Nr. 82202163** Type 260 – A (Schalttafel-Einbauvariante)

**Art.-Nr. 82202253** Type 260 – EC-01 (im Gehäuse eingebaut)



## Die Welt der Durchflussmessung



### 3.1.

#### Allgemeines

##### Anzeige

spezielles LC - Display mit Dimensionszeile, 8 Dekaden, Ziffernhöhe 10mm, Vornullenunterdrückung

Anzeige Kapazität :

Tachometer 99999999 Dezimalpunkt : automatisch, entsprechend  
der gewählten Genauigkeit  
Impulszähler 99999999 Dezimalpunkt : programmierbar

##### Genauigkeit

Genauigkeit der Periodendauermessung: programmierbar, 0,1 %, 1 % ( Standard ), 10 %  
Auflösung der Periodendauermessung: 4 -, 3 -, 2-stellig +/- 1 Digit  
entsprechend der gewählten  
Genauigkeit

##### Spannungsversorgung

intern, Lithium Batterie : 3,6V / 1,2 Ah  
mittlere Lebensdauer der Batterie : 5 Jahre

##### LED - Displayhinterleuchtung

Die LED - Displayhinterleuchtung muß mit externer Spannung betrieben werden, die an den Schraubklemmenanschlüssen **24VDC** und **0V** anzuschließen ist.

Externe Spannung : 24VDC, max. Restwelligkeit 5%  
absolute Grenzwerte 19 bis 30VDC

##### Elektromagnetische Verträglichkeit (EMV)

Störaussendung EN 55011 Gruppe 1 Klasse B  
Störfestigkeit EN 50082-2

##### Bemessungsisolationsspannung nach EN 61010-1

100 Veff, Verschmutzungsgrad 2, Überspannungskategorie III

## Die Welt der Durchflussmessung



### 3. Technische Daten

#### Schutzklasse nach DIN VDE 0411

Schutzklasse II

#### Elektrischer Anschluß

Schraubklemmenanschluss, Kombikreuzschlitzschraube P, Größe 1  
max. Anschlussleiterquerschnitt 2 x 1,5 mm<sup>2</sup>  
min. Anschlussleiterquerschnitt 2 x 0,2 mm<sup>2</sup>

#### Schutzart nach IEC 529

IP 65 frontseitig

#### Temperatur / Feuchte-Bereich

Temperaturbereich für Einsatz - 10°C bis + 50°C  
Temperaturbereich für Lagerung - 20°C bis + 70°C  
Temperatur / Feuchte 90% relative Feuchte bei 38°C

#### Schwingungsfestigkeit nach IEC 68-2-6

Gleitfrequenzbereich 10 bis 500 Hz  
0,35 mm oder 5g Amplitude  
10 Frequenzzyklen pro Achse

#### Abmessungen

Frontabmessungen 36 mm x 72 mm  
Tiefe total 38,5 mm

#### Befestigung

Fronttafelbefestigung mittels Spannrahmen  
Fronttafelaußenschnitt nach DIN 43700 33 +0,6 mm x 68 +0,7 mm  
Fronttafelstärke 0,8 mm bis 6 mm

#### Gewicht

ca. 95 g

#### Gehäusewerkstoff / Brennverhalten

Kunststoff PC Brennverhalten V0 gemäß UL Standard  
94



## Die Welt der Durchflussmessung

### 3.2. Eingänge

#### Eingang IN A ( Tachometer ) und IN B ( Impulszähler )

Impulsform :	beliebig	
als " HIGH - SPEED "- Eingang programmiert	"High"- aktiv	
Signalpegel	L<= 1 VDC	H>= 5 VDC
max. Spannungsamplitude	+/-30 VDC	
Eingangswiderstand	ca. 39 kOhm	
max. Frequenz (Tastverhältnis 1:1)	10 kHz	
min. Impulsdauer	50 µs	
min. Impulspause	50 µs	
aktive Flanke	High/Low	

als " SLOW - SPEED"- Eingang programmiert	"Low"- aktiv	
Signalpegel	L<= 0 VDC	H>= 5 VDC oder offen
max. Spannungsamplitude	+/-30 VDC	
Eingangswiderstand	ca. 1 MOhm	
max. Frequenz (Tastverhältnis 1:1)	30 Hz	
min. Impulsdauer	16 ms	
min. Impulspause	16 ms	
aktive Flanke	Low/High	

#### Rückstelleingang R ( Impulszähler )

Impulsform :	beliebig	
Signalpegel	L<= 0 VDC	H>= 5 VDC oder offen
max. Spannungsamplitude	+/-30 VDC	
Eingangswiderstand	ca. 1 MOhm	
statisches Verhalten	"Low"- aktiv	
min. Impulsdauer	65 ms	

ARS26N-D.doc

Technische Änderungen vorbehalten, Stand 5.2012

We reserve the right to make technical changes without notice.

B.I.O.-TECH e.K. | Zelltärner Str. 32 | D- 94474 Vilshofen | Germany  
 Tel: +49 (0) 8541-91 00 47 | Fax: +49 (0) 8541-96 89 98 0  
 E-Mail: [info@biflowmeter.com](mailto:info@biflowmeter.com) | Internet: [www.biflowmeter.com](http://www.biflowmeter.com)



## Die Welt der Durchflussmessung

### Programmiereingang PRG

statisches Verhalten	"Low"- aktiv
Eingang offen	Arbeitsmode
Eingang mit " 0V " verbunden	Programmiermode

### 4. Installation

#### 4.1. Montage

Das Gerät wird in den vorbereiteten Frontfelddurchbruch geschoben. Anschließend wird der Spannrahmen über die Rückfront des Gerätes gesteckt und weitestgehend gegen die Fronttafelrückseite gerastet und mit zwei seitlichen Schrauben gespannt. Der Spannrahmen ermöglicht eine schnelle sichere Montage des Gerätes und gleicht unterschiedliche Fronttafeldicken aus.

Durch die im Gehäuse des Gerätes integrierte Dichtung - zur Abdichtung gegenüber der Frontplatte - wird im montierten Zustand des Gerätes ein frontseitiger Schutzgrad IP 65 erreicht. Sollte dies nicht erforderlich sein, so kann diese Dichtung vor dem Einschoben des Gerätes in den Fronttafeldurchbruch abgezogen werden.

#### 4.2. Anschlüsse

Schraubklemme 1	R	Rückstelleingang ( Impulszähler )
Schraubklemme 2	24 VDC	24 VDC Eingang für Backlight
Schraubklemme 3	0 V	Masse
Schraubklemme 4	IN A	Eingang A ( Tachometer )
Schraubklemme 5	IN B	Zähleingang B ( Impulszähler )
Schraubklemme 6	PGR	Programmiereingang

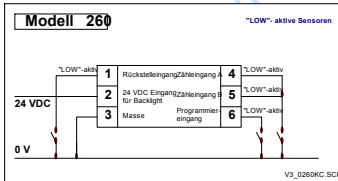
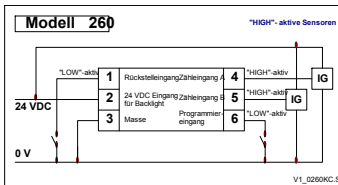
ARS26N-D.doc

Technische Änderungen vorbehalten, Stand 5.2012

We reserve the right to make technical changes without notice.

B.I.O.-TECH e.K. | Zelltärner Str. 32 | D- 94474 Vilshofen | Germany  
 Tel: +49 (0) 8541-91 00 47 | Fax: +49 (0) 8541-96 89 98 0  
 E-Mail: [info@biflowmeter.com](mailto:info@biflowmeter.com) | Internet: [www.biflowmeter.com](http://www.biflowmeter.com)

### 4.3. Ansteuerung



## 5. Programmierung

### 5.1. Allgemeines

In den Programmiermode wird das Gerät durch die elektrische Verbindung der Anschlüsse **PRG** und **0V** geschaltet. Die Gerätefunktion des Channels A wird angezeigt.

Nach durchgeführter Programmierung wird die elektrische Verbindung der Anschlüsse **PRG** und **0V** gelöst. Das Gerät ist nun im Arbeitsmode.

Im Folgenden werden das LC - Display in kompletter Ansteuerung dargestellt (praktisch jedoch nicht vorkommend!) und die Grundbedeutung der 3 Tasten beschrieben:

#### Programmiermode:

Taste **S/E Select** Auswahl von Menüpunkten  
**Enter** Bestätigung geänderter Parameter oder Daten

Taste **^ Shift** Ändern von Parametern  
 Erhöhung des Ziffernwertes

Taste **<R Next Digit** Aktivierung der Parameteränderung  
**Reset** Weiterschalten zur nächsten Ziffernstelle

#### Arbeitsmode:

Taste **S/E Select** Anzeigewechsel zwischen Channel A und Channel B  
**Enter**

Taste **^ Shift** keine Funktion

Taste **<R Next Digit** manuelles Rücksetzen des Impulszählers auf 0  
**Reset** ( nur wenn diese Rücksetzart programmiert ist )



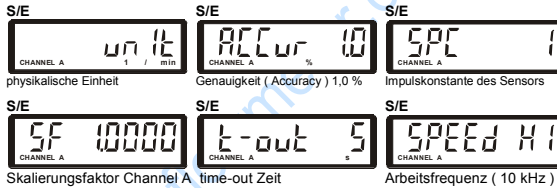
### 5.2. Programmerroutinen

In den Programmiermode wird das Gerät durch die elektrische Verbindung der Anschlüsse **PRG** und **0V** geschaltet. Die Gerätefunktion des Channels A wird angezeigt.



Tachometer

Durch wiederholtes Drücken der Taste **S/E** werden alle Menüpunkte des Gerätes nacheinander angezeigt (scrolling). Die nachfolgenden Darstellungen entsprechen den werkseitig vorgegebenen Standardeinstellungen.



physikalische Einheit Genauigkeit ( Accuracy ) 1,0 % Impulskonstante des Sensors



Impulszähler



Arbeitsfrequenz ( 10 kHz ) Skalierungsfaktor Channel B

S/E S/E



Dezimalpunkt Channel B Reset – Taste freigegeben

Innerhalb eines jeden Menüpunktes können Änderungen wie folgt vorgenommen werden.

1. Taste **<R** drücken  
Der zu ändernde Parameter wird aktiviert, d. h. er beginnt zu blinken
2. Taste **^** drücken, ggf. mehrmals  
Einstellen des gewünschten Parameters
3. Taste **S/E** drücken  
Der neu eingestellte Parameter wird bestätigt und statisch angezeigt
4. Taste **S/E** nochmals drücken  
Es wird der nächste Menüpunkt angezeigt

Die in den einzelnen Menüs möglichen Einstellungen sind in den folgenden Darstellungen erklärt. Blinkende Anzeigeelemente sind heller dargestellt.

#### 5.2.1 Auswahl der physikalischen Einheit Tachometer



physikalische Einheit : 1/min physikalische Einheit : 1/h



physikalische Einheit : 1/s physikalische Einheit : 1/min physikalische Einheit : 1/h

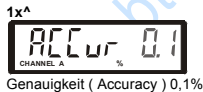
## Die Welt der Durchflussmessung



Die gewünschte physikalische Einheit wird mit **S/E** bestätigt.

### 5.2.2 Wahl der Genauigkeit ( Accuracy ) der Periodendauermessung

In diesem Menüpunkt kann die Genauigkeit ( Accuracy ) der Periodendauermessung so eingestellt werden, das die Anzeigeschwankungen entsprechend den Prozentschwankungen minimiert werden, um eine ruhige Ablesung zu gewährleisten.



Die gewünschte Genauigkeit wird mit **S/E** bestätigt.

ARS269N-D.doc

Technische Änderungen vorbehalten, Stand 5.2012

We reserve the right to make technical changes without notice.

B.I.O.-TECH e.K. | Zelltärner Str. 32 | D- 94474 Vilshofen | Germany  
Tel: +49 (0) 8541-91 00 47 | Fax: +49 (0) 8541-96 89 98 0  
E-Mail: [info@biolowmeter.com](mailto:info@biolowmeter.com) | Internet: [www.biolowmeter.com](http://www.biolowmeter.com)

## Die Welt der Durchflussmessung



### 5.2.3 Einstellung der Impulskonstante des Sensors

In diesem Menüpunkt kann die Impulskonstante des Sensors ( Sensor Pulse Constant ) im Wertebereich von 1 bis 99999 eingestellt werden. Die Impulskonstante des Sensors gibt an wieviel Impulse ( ganze Zahl ) der Sensor pro Einheit erzeugt ( z.B.: 500 Impulse / Umdrehung ).



Die Impulskonstante des Sensors wird mit **S/E** bestätigt.

### 5.2.4 Einstellung des Skalierungsfaktors Tachometer

In diesem Menüpunkt kann ein Skalierungsfaktor ( Scaling Factor ) im Wertebereich von 0,0001 bis 99,9999 eingestellt werden. Einstellungsroutine vgl. Punkt 5.2.3 .

### 5.2.5 Wahl der "time-out" Zeit Tachometer

In diesem Menüpunkt wird die gewünschte Zeitspanne ( time out ) eingestellt, nach der die Anzeige auf Null gesetzt wird, falls die Arbeitsfrequenz so niedrig oder Null ist, so daß die Meßzeit unerwünscht lang wird. Der einstellbare Wertebereich der time out - Zeit liegt zwischen 1s bis 99s. Im Beispiel : Änderung von 5s auf 10s

<R

5x^

ARS269N-D.doc

Technische Änderungen vorbehalten, Stand 5.2012

We reserve the right to make technical changes without notice.

B.I.O.-TECH e.K. | Zelltärner Str. 32 | D- 94474 Vilshofen | Germany  
Tel: +49 (0) 8541-91 00 47 | Fax: +49 (0) 8541-96 89 98 0  
E-Mail: [info@biolowmeter.com](mailto:info@biolowmeter.com) | Internet: [www.biolowmeter.com](http://www.biolowmeter.com)

## Die Welt der Durchflussmessung



Die eingestellte "time-out" Zeit wird mit S/E bestätigt.

### 5.2.6 Auswahl der Arbeitsfrequenz Tachometer



Die gewünschte Arbeitsfrequenz wird mit S/E bestätigt.

### 5.2.7 Auswahl der Arbeitsfrequenz Impulszähler



Die gewünschte Arbeitsfrequenz wird mit S/E bestätigt.

### 5.2.8 Einstellung des Skalierungsfaktors Impulszähler

In diesem Menüpunkt kann ein Skalierungsfaktor ( Scaling Factor ) im Wertebereich

von 0,0001 bis 99,9999 eingestellt werden.

Einstellungsroutine vgl. Punkt 5.2.3

## Die Welt der Durchflussmessung



### 5.2.9 Auswahl des Dezimalpunktes Impulszähler



Die gewünschte Stellung des Dezimalpunktes wird mit S/E bestätigt.

### 5.2.10 Funktionssperre der Taste <R im Arbeitsmode Impulszähler

Die Taste <R wirkt nur auf den Impulszähler ( Channel B ).



Reset - Taste freigegeben



Reset - Taste nicht freigegeben

Wurde ein Rücksetzen mit der Taste <R nicht freigegeben, so wird im Display der Schriftzug " TOTAL " eingeschalten.



## 6. Funktionsbeschreibung

Vor Einsatzbeginn ist das Gerät sowohl für die Tachometerfunktion als auch für die Impulszählung dem Prozeß entsprechend zu programmieren. Eine Programmierung ist nur möglich, wenn der Programmieringang PRG auf 0 V liegt. Nach erfolgter Programmierung ist der Programmieringang PRG von 0 V zu trennen, wobei intern eine generelle Rückstellung durchgeführt wird.

Das Gerät ist betriebsbereit, wenn der Programmieringang unbeschaltet ist. Während des Betriebes kann mittels der Taste **S/E** zwischen dem Display Tachometer und dem Display Impulszähler beliebig umgeschaltet werden.

Das Gerät besitzt zwei Zählgänge. Der Zählgang IN A ( "Low"- aktiv oder "HIGH"- aktiv ) für Impulsfolgenfrequenzen bis max. 30 Hz / max. 10 kHz ist dem Tachometer der Zählgang IN B ( "Low"- aktiv oder "HIGH"- aktiv ) für Impulsfolgenfrequenzen bis max. 30 Hz / max. 10 kHz ist dem Zähler zugeordnet.

### Achtung :

Bei einer Parallelschaltung der Zählgänge IN A und IN B sind **gleiche** Impulsfolgenfrequenzen zu programmieren !

Durch Anlegen einer externen Versorgungsspannung von 24 VDC an den entsprechenden Eingängen wird die interne Batterie abgeschaltet und somit entlastet, das Backlight wird zugeschaltet.

Bei Batteriewechsel gehen alle gespeicherten Daten verloren. Nach Einlegen der Batterie erscheint im Display "260 \_xx" (xx für Softwareversionsnummer). Durch Betätigung der Taste **S/E** wird die Betriebsbereitschaft erreicht, wobei die werkseitige ProgrammierEinstellung wirksam wird.

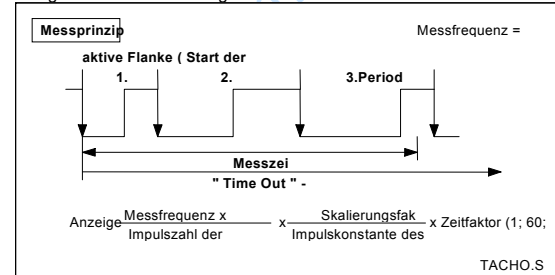
## 6.1. Tachometer

Der Tachometer arbeitet nach dem Prinzip der Periodendauermessung mit **ARSTM** ( Auto Range System ) .

Eine Anpassung der Anzeige an die Meßaufgabe erfolgt durch Auswahl der **Zeiteinheit ( unit )**, durch Auswahl der **Genauigkeit ( Accuracy )**, durch die Einstellung der **Impulskonstante des Sensors ( SPC )** und gegebenenfalls durch Einstellung eines entsprechenden **Skalierungsfaktors ( SF )** .

Bei Überschreitung des Anzeigebereiches 99999999 des Tachometers wird " - E - " angezeigt.

Die Messung wird mit der aktiven Flanke gestartet. Nach Ablauf von 1 Sekunde (Meßzeit) wird mit der nächsten aktiven Flanke die Messung beendet und der Wert angezeigt. Erscheint innerhalb der time out Zeit keine aktive Flanke, wird der Tachometer auf 0 gesetzt. Bei Frequenzen > 1 Hz erfolgt eine Mittelwertbildung.



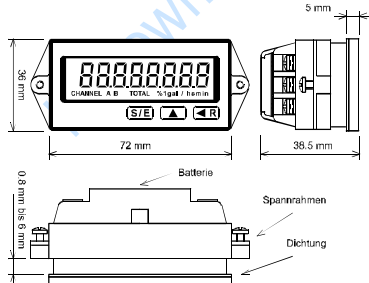
**Genauigkeit und Messbereichsanpassung:**

Unabhängig von den angezeigten Stellen des Meßwertes ist die Meßgenauigkeit des Tachometers entsprechend  $< = 0,1\%$ ;  $< = 1\%$ ;  $< = 10\%$ . Durch die automatische Messbereichsanpassung ( **ARS** ) wird bei Unterschreitung der ausgewählten Genauigkeit der Dezimalpunkt um eine Stelle nach links gerückt und beim ca. 1,6 - fachen diesen Wertes wieder nach rechts gerückt.

**6.2. Impulszähler**

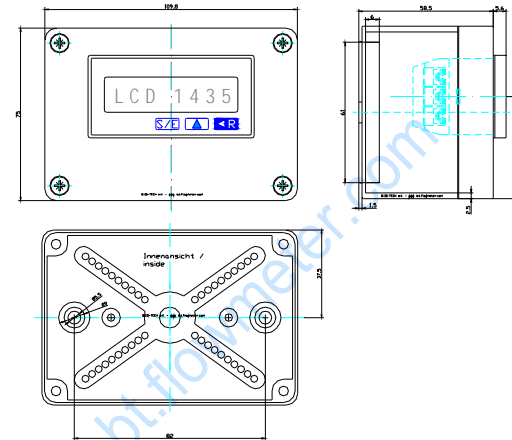
Die am Zählengang eingehenden Impulse werden addiert und zur Anzeige gebracht. Dabei kann durch Programmierung eines entsprechenden Skalierungsfaktors die Anzeige skaliert werden. Weiterhin kann ein Dezimalpunkt fest eingestellt sowie der Impulszähler so programmiert werden, daß neben der jederzeit möglichen rückseitigen elektrischen Rückstellung auch über die frontseitige rote **R**-Taste rückgestellt werden kann.

**7. Maßbild Art.-Nr.: 82202163 Type 260 – A (Schalttafel-Einbauvariante)**



**7. Maßbild Art.-Nr.: 82202253 Type 260 – EC-**

01 (im Gehäuse eingebaut)



**8. Ersatzteile**

Lithium Batterie SL-761/S

Art.-Nr.: 82202233