
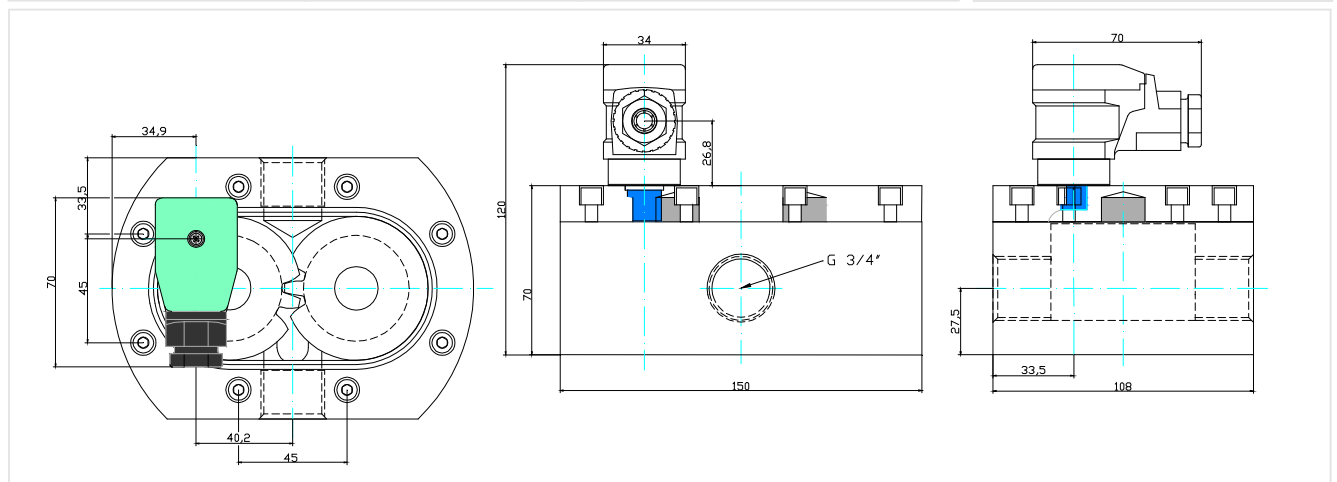
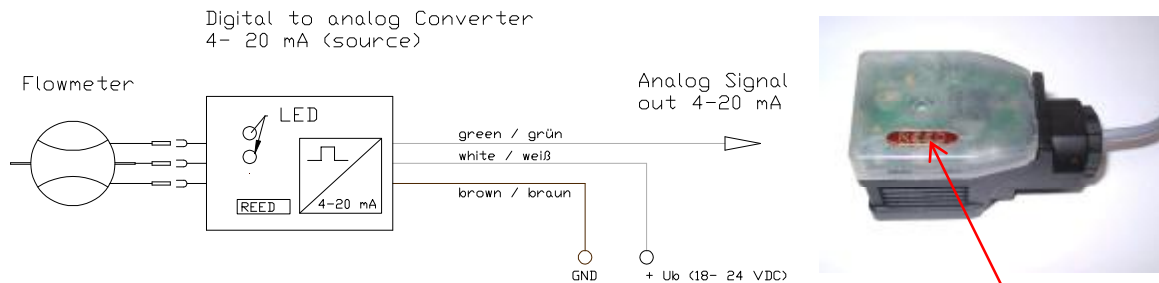


Zahnradzähler, **Chemie** mit Analogausgang 4- 20 mA, Gear wheel flow sensor with analog output 4- 20 mA

Technische Daten	Technical specification	Anwendung: Säuren, Laugen u.a. wässrige, chemisch aggressive Medien. Application: Acid, Alkalis and other chemically aggressive fluids.	Serie: VZB-15-PP-AN Art.-Nr: 97478727
Messprinzip	Measurement principle	Zahnradzähler / Gear flowsensor	 <p>Kabel / Cable L= 1m</p>
Abtastsystem	Sensing principle	Hall Sensor, Hall effect, non-contacting	
Ausgangssignal	Output: analog	4- 20 mA Source/ Quelle (3 Leiter)	
Durchflussrichtung	Flow direction	in Pfeilrichtung / at arrow direction	
Durchflussbereich L/min.	Flow range LPM	1 – 35 L/ min. (bei Viskosität 3 mPas)	
Düse	Nozzle	keine / none	
Impulszahl/ Liter	Pulses output/ Litre	380 Imp./ L (bei / at / H ₂ O 20°C)	
Viskosität der Medien v	Viscosity v	2 - 1000 mPas	
Messgenauigkeit (v=3 mPas)	Accuracy (v = 3 mPas)	+/- 1 % (ab / from 3 mPas)	
Wiederholgenauigkeit	Repeatability of frequency response	0,5 % (ab / from 3 mPas)	
Betriebs/ Berstdruck	Continuous-/ Burst in pressure	-0,8- 10 bar / 20 bar (bei 20°C)	
Betriebstemperatur	Running temperature	-10.. 80 °C	
Einbaulage	Installation position	beliebig/ any	
Anschluss	Port Connection	2 x G 3/4" (IG female thread BSP)	
Material / Rotor / O-Ring	Materials/ Rotor/ Gasket	PP- grau, Deckel= PP, O-Ring= FKM	
Achse / Lagerung	Axle/ Bearing	PTFE- Achsen / Lager (Anlaufscheiben)	
Spannungsversorgung	Voltage supply	18- 24 max. VDC	
Strombelastung I _{max.}	Output current I _{max.}	---	
Gebergewicht	Weight	1,045 kg	
Abmessung in mm	Dimensions in mm	s. Zeichnung / see drawing	



Analogmodul / Frequency to analog converter 4- 20 mA Ausgang/ output, Art.-Nr.: 97478196 Source



Wenn Sie einen kompletten Durchflussmesser erhalten haben, ist keine Kalibrierung nötig. Alle Einstellungen wurden bereits werksseitig vorgenommen.

Programmierung der beiden Messgrenzen

Der integrierte Mikrocontroller berechnet jeden Durchfluss zwischen zwei Mess-Grenzwerten 4 mA und 20mA. Hierzu muss jedem Mess-Grenzwert ein Durchfluss zugeordnet (einprogrammiert) werden. Der nachfolgende Ablauf beschreibt diesen Vorgang: **(zum Programmieren muss ein Mindestdurchfluss am Sensor vorhanden sein!)**

- 1) Reed kurz betätigen (Magnetstift 5 sec. an Reed-Schalter halten). Die Messung wird abgebrochen. Die LED's leuchten im Sekundenwechsel rote LED 4Hz, grüne LED ist aus und rote LED 4Hz, grüne LED 4Hz.
- 2) Gewünschten Durchfluss für die 4 mA – Messgrenze einstellen.
- 3) Reed kurz betätigen (Magnetstift 5 sec. an Reed-Schalter halten) Für die Messtorzeit blinken beide (rot und grün) LED's mit 4Hz.
- 4) Nach der fest eingestellten Messtorzeit leuchten die LED's im Sekundenwechsel rote LED 4Hz, grüne LED aus und rote LED 4Hz, grüne LED 8Hz. Nun gewünschten Durchfluss für die 20 mA – Messgrenze einstellen.
- 5) Reed erneut 5 sec. betätigen. Für die Messtorzeit blinkt die rote LED mit 4 Hz und die grüne LED mit 8Hz. Danach leuchten die LED's im Sekundenwechsel rote LED 4Hz, grüne LED aus und rote LED 4Hz, grüne LED ein.
- 6) Reed kurz betätigen (Magnetstift 5 sec. an Reed-Schalter halten) für Übernahme/Speicherung der neuen Grenzen. Während der Überprüfung und Speicherung der neuen Grenzen im internen EEPROM – Speicher leuchten die LED's wie folgt: rot 4Hz, grün ein (recht kurz)
- 7) Das Programm startet mit den neuen Werten neu.

Anzeige

Als Betriebsanzeige dient die gelbe LED, sie leuchtet wenn Strom fließt (Helligkeit ist analog dem Stromfluss)

Mögliche Anzeigezustände der roten und grünen LED:

Tritt ein Fehler beim Beschreiben bzw. Lesen des Speichers für den Schwellwert auf, so leuchtet die rote LED und die grüne ist aus. Der Prozessor geht in eine Endlosschleife und kann nur durch Wegnahme der Spannung resetet werden. Tritt ein Konfigurationsfehler auf (Schwelle/ Grenzen auf Null) so leuchtet die rote LED und die grüne LED blinkt mit 8Hz. Der Fehler muß mit einer Betätigung des Reedschalters bestätigt werden.

Ist kein Durchfluss vorhanden, leuchtet die rote LED dauernd und die grüne LED blinkt mit 4Hz (keine Eingangsimpulse vom Sensor).

Ist der Durchfluss niedriger als der 4mA-Grenzwert, so blinkt die grüne LED mit ca. 4 Hz und die rote LED ist aus.

Im normalen Betrieb (Durchfluss zwischen den beiden Grenzwerten) leuchtet die grüne LED, die rote ist aus.

Ist der Durchfluss höher als der 20 mA-Grenzwert, blinkt die grüne LED mit ca. 8 Hz und die rote LED ist aus.

Hinweis

Unsere Durchflussmesser dürfen nicht als alleiniges Mittel zur Abwendung gefährlicher Zustände an Maschinen und Anlagen eingesetzt werden. Maschinen und Anlagen müssen so konstruiert werden, dass fehlerhafte Zustände nicht zu einer für das Bedienpersonal gefährlichen Situation führen können.

Der Durchflussmesser darf nur von qualifiziertem Personal, ausschließlich entsprechend der technischen Daten verwendet werden. Qualifiziertes Personal sind Personen, die mit der Aufstellung, Montage, Inbetriebnahme und Betrieb dieses Gerätes vertraut sind und die über eine ihrer Tätigkeit entsprechende Qualifikation verfügt. Zur besseren Entlüftung und dadurch zu genaueren Messergebnissen, sollte der Geber in Vorzugsrichtung eingebaut werden.